

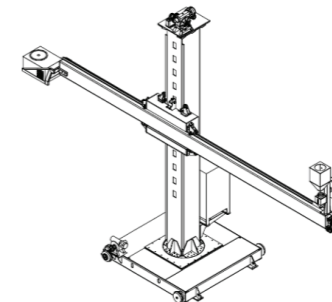
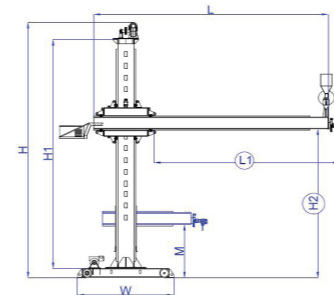
## COLUMN & BOOM MACHINE

دستگاه بوم و ستون  
جوشکاری



COLUMN & BOOM WELDING MACHINE TECHNICAL DATA

	Model	4x4	5x5	4x7	6x7
H	Overall Height (mm)	5800	6800	5800	7800
H2	Max. Height under Boom (mm)	4000	5000	4000	6000
M	Min. Height under Boom (mm)	1100	1100	1100	1100
L1	Max. Boom reach (mm)	4000	5000	7000	7000
L	Length of Boom (mm)	5500	6500	8300	8300
H1	Length of Column (mm)	5000	6000	5000	7000
W	Wide off chassis (mm)	2670	2670	2670	2670



## 09 COLUMN & BOOM MACHINE

### • دستگاه بوم و ستون جوشکاری

دستگاه های بوم و ستون برای جوشکاری انواع مخازن ، انواع سازه های دوار و همچنین برای جوشکاری شل های بزرگ به همراه گرداننده ها مورد استفاده قرار می گیرند. یکی دیگر از مزیت های این دستگاه چرخش ۳۶۰ درجه ای ستون دستگاه است که با وجود این قابلیت بارگذاری و همپنطور انجام دادن عملیات سنگ کاری و برش کاری مقطعی بر روی سازه ها و مخزن ها بسیار راحت و آسان می شود. حرکت عمودی آرام و نیز امکان کنترل سرعت خطی حرکت بوم در دو جهت باعث افزایش سرعت و کیفیت بالای کار بر روی قطعات می شود. دستگاه بوم و ستون می تواند ثابت باشد یا بر روی ریل حرکت کند. شرکت کیا ماشین بوم و ستون های ۳×۳ تا ۹×۹ را در لیست تولیدات استاندارد خود دارد. با این حال تولید سفارشی تا سایز ۱۰×۱۰ قابل انجام است.

### • COLUMN & BOOM WELDING MACHINE (TYPE A)

This machine is suitable for automated welding of large structures including cylindrical tanks, beams, and pipes. It provides:

- Multi-directional torch movement
- Precision height and reach adjustments
- Seamless integration with SAW, MIG, or TIG welding systems
- Ideal for manufacturing pressure vessels and similar structures

### • ویژگی های دستگاه بوم و ستون جوشکاری TYPE A

- قابلیت چرخش ۳۶۰ درجه ستون بصورت دستی یا موتورایز
- نشانگر دیجیتالی سرعت بوم
- قابلیت تنظیم سرعت بوم با کنترل اینورتر
- سیستم قفل مکانیکی برای جلوگیری از سقوط بوم
- مجموعه سیم کش زیر پودری
- وزنه تعادل بوم
- صندلی اپراتور
- منبع تغذیه زیرپودری
- سیستم حرکتی طولی بر روی ریل
- سیستم مکنده پودر بزند کیا ماشین